



FABRICACIÓN Y DISTRIBUCIÓN DE EQUIPO Y UTENSILIOS PARA ALIMENTOS Y BEBIDAS

Mariano Matamoros 657
Tlaquepaque, Jal. GUADALAJARA
(33) 3639 - 6518 y (33) 3639 - 4679
01-800-823-5370 y 01-800-831-2491
www.inmeza.com - info@inmeza.com
twitter.com/inmezacocinas
facebook.com/inmezacocinas

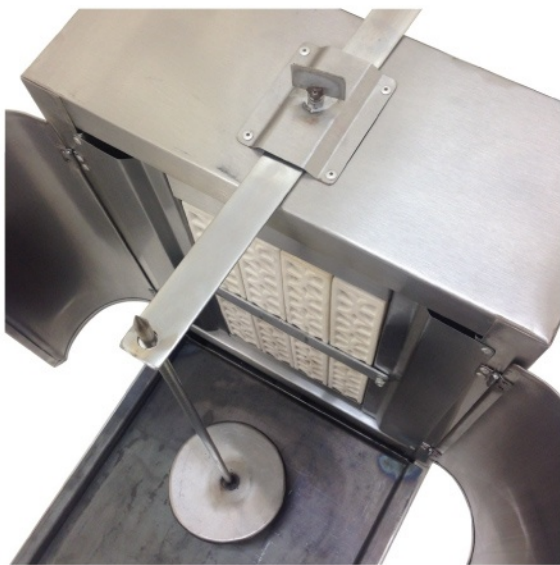


SE ENTREGA DE FORMA ESTÁNDAR EN GAS LP
ESTE EQUIPO NO SE PUEDE CONFIGURAR A GAS NATURAL



ASADOR LIGERO DONERAKI

EEDON1 + EEDON1-B

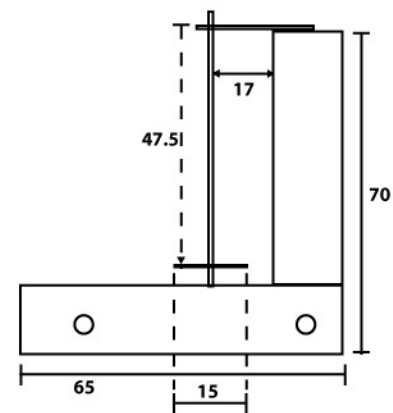
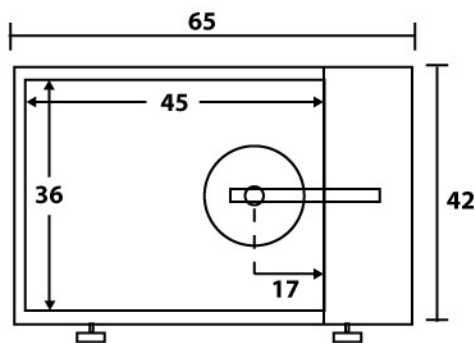


CARACTERÍSTICAS:

- Cuerpo en acero inoxidable mate (no pulido)
- Cuenta con área de plancha (lámina negra) de 36 X 45 cm en la parte inferior y quemador tipo U.
- Controles independientes de plancha y asador vertical.
- Cuenta con 8 ladrillitas para alta presión.
- Trabaja a gas LP alta presión. Este equipo no se puede convertir a gas natural. Conexión de gas en la parte posterior del equipo.
- Medidas generales de 65 x 42 x 70 cms (Profundo x frente x altura)
- Espada inoxidable para 47.5 cm de carne y hasta 30 kg carne
- Incluye recetas para tacos al pastor, tacos arabes y gyros.
- Base esmaltada opcional no incluida en el precio modelo EEDON1-B. Altura de la base de 70 cm
- Peso del equipo 31 Kg. Peso de la base 6 Kg.

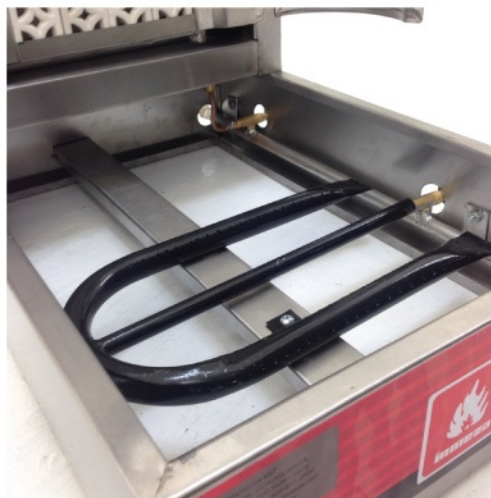


MEDIDAS GENERALES:



OPCIONES ADICIONALES:

- EEDON1-B
- Base esmaltada altura 70 cm



ASADOR LIGERO DONERAKI

EEDON1 + EEDON1-B